

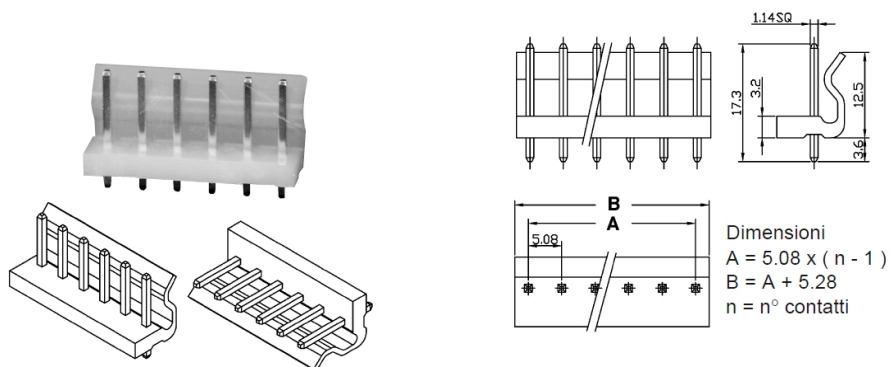
## Connettori e terminali

### CONNETTORE MASCHIO 5085 DRITTO 7P

CONN. MS p5.08 EX5085WV-07

Codice Adimpex: **J5085407-R**

P/N: **508507WV051**



### Caratteristiche Tecniche:

Passo:	5.08 mm
Serie:	5085
Pin totali:	7
Montaggio:	PTH
Tipologia:	Scheda-filo
Orientamento:	Verticale