

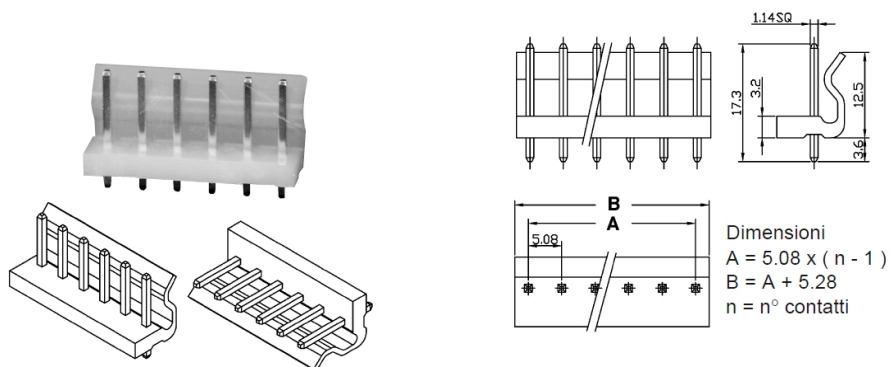
## Connettori e terminali

### CONNETTORE MASCHIO 5085 DRITTO 6P

CONN. MS p5.08 EX5085WV-06

Codice Adimpex: **J5085406-R**

P/N: **508506WV051**



## Caratteristiche Tecniche:

Passo:	5.08 mm
Serie:	5085
Pin totali:	6
Montaggio:	PTH
Tipologia:	Scheda-filo
Orientamento:	Verticale