

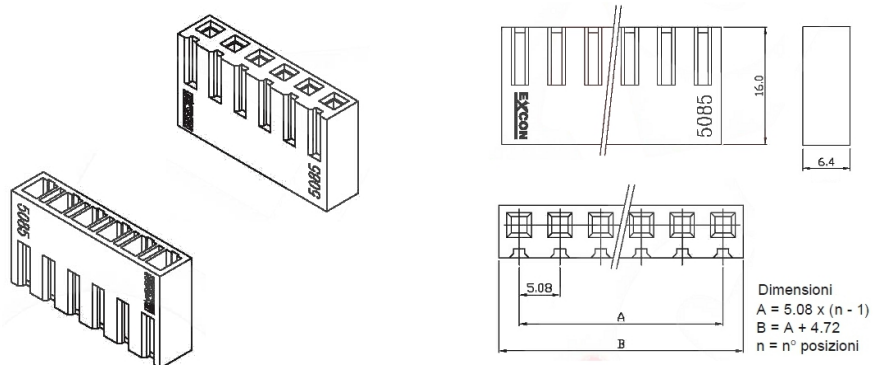
Connettori e terminali

HOUSING PER CONTATTO MASCHIO 5085 9P

CONN. MS p5.08 EX5085HB-09P

Codice Adimpex: **J5085209-R**

P/N: **508509HB051**



Caratteristiche Tecniche:

Passo:	5.08 mm
Serie:	5085
Pin totali:	9
Tipologia:	Scheda-filo
Montaggio:	Volante/Pannello