

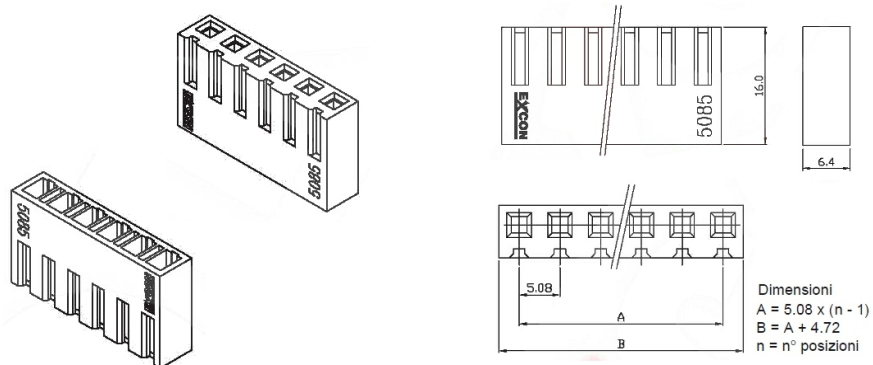
## Connettori e terminali

### HOUSING PER CONTATTO MASCHIO 5085 6P

CONN. MS p5.08 EX5085HB-06P

Codice Adimpex: **J5085206-R**

P/N: **508506HB051**



### Caratteristiche Tecniche:

Passo:	5.08 mm
Serie:	5085
Pin totali:	6
Tipologia:	Scheda-filo
Montaggio:	Volante/Pannello