

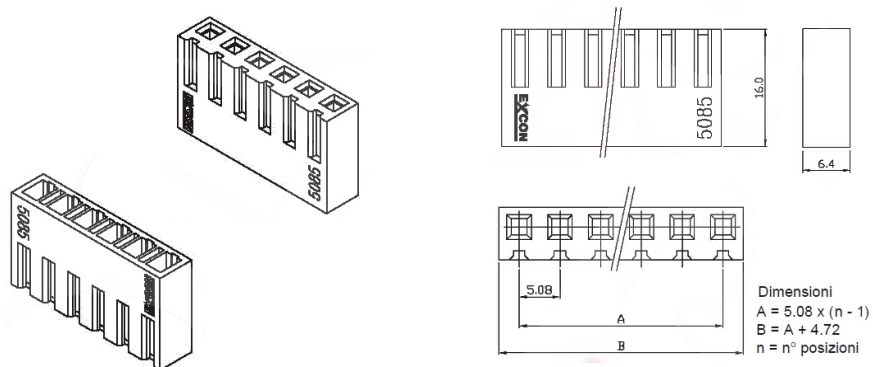
Connettori e terminali

HOUSING PER CONTATTO MASCHIO 5085 2P

CONN. MS p5.08 EX5085HB-02P

Codice Adimpex: **J5085202-R**

P/N: **508502HB051**



Caratteristiche Tecniche:

Pin totali:	2
Passo:	5.08 mm
Serie:	5085
Tipologia:	Scheda-filo
Montaggio:	Volante/Pannello