

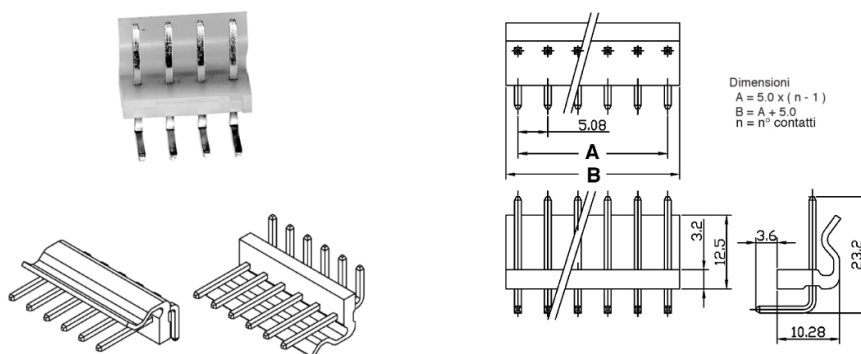
## Connettori e terminali

### CONNETTORE MASCHIO 5084 90° 5P

CONN. MS p5.00 EX5084WR-05P

Codice Adimpex: **J5084705-R**

P/N: **508405WR051**



## Caratteristiche Tecniche:

|               |             |
|---------------|-------------|
| Passo:        | 5 mm        |
| Pin totali:   | 5           |
| Serie:        | 5084        |
| Orientamento: | 90 gradi    |
| Montaggio:    | PTH         |
| Tipologia:    | Scheda-filo |