

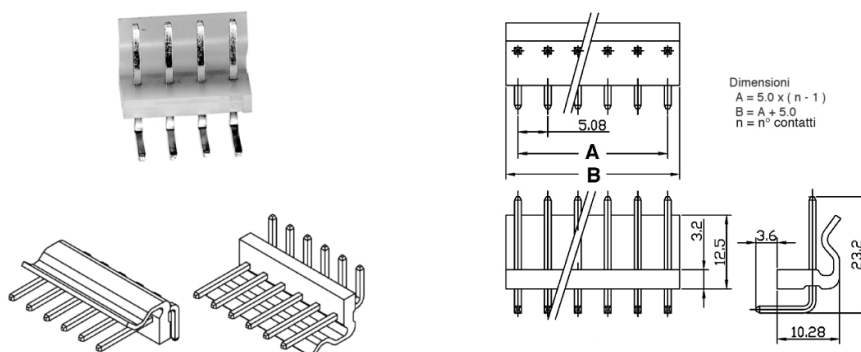
Connettori e terminali

CONNETTORE MASCHIO 5084 90° 2P

CONN. MS p5.00 EX5084WR-02P

Codice Adimpex: **J5084702-R**

P/N: **508402WR051**



Caratteristiche Tecniche:

Pin totali:	2
Passo:	5 mm
Serie:	5084
Orientamento:	90 gradi
Montaggio:	PTH
Tipologia:	Scheda-filo