

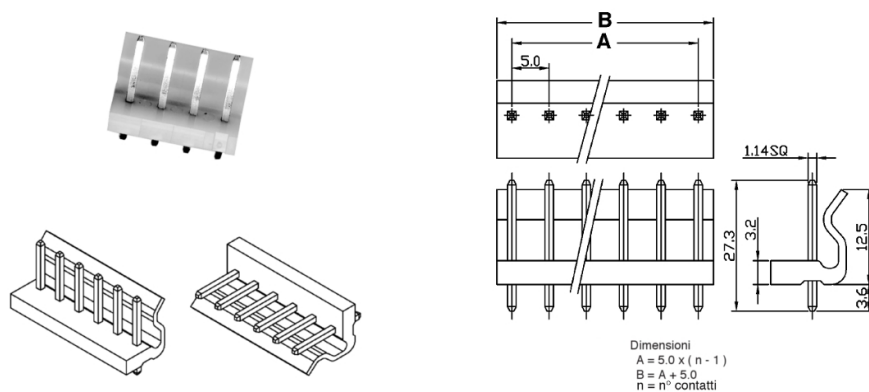
Connettori e terminali

CONNETTORE MASCHIO 5084 DRITTO 6P

CONN. MS p5.00 EX5084WV-06P

Codice Adimpex: **J5084406-R**

P/N: **508406WV051**



Caratteristiche Tecniche:

Passo:	5 mm
Serie:	5084
Pin totali:	6
Montaggio:	PTH
Tipologia:	Scheda-filo
Orientamento:	Verticale