

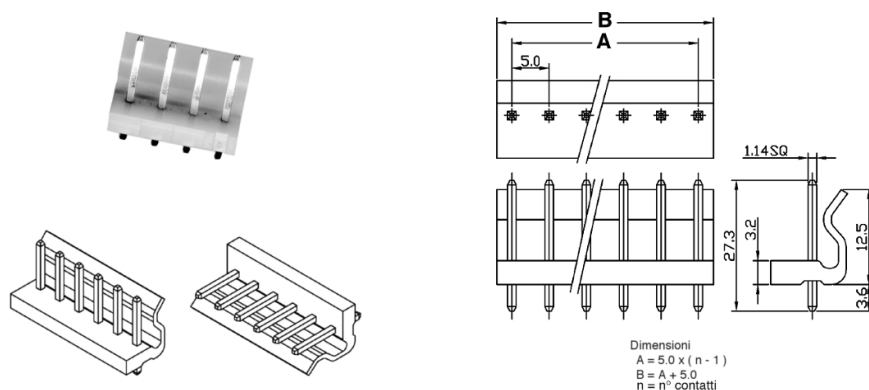
Connettori e terminali

CONNETTORE MASCHIO 5084 DRITTO 5P

CONN. MS p5.00 EX5084WV-05P

Codice Adimpex: **J5084405-R**

P/N: **508405WV051**



Caratteristiche Tecniche:

Passo:	5 mm
Pin totali:	5
Serie:	5084
Montaggio:	PTH
Tipologia:	Scheda-filo
Orientamento:	Verticale