

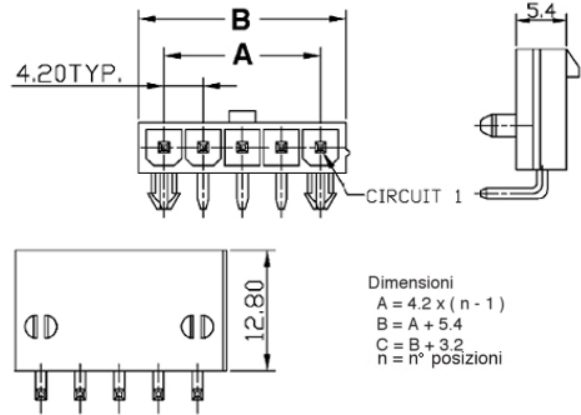
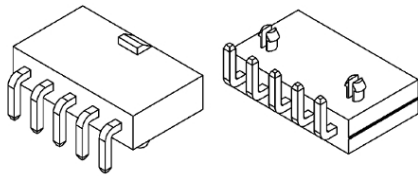
4202 Maschio 90° con polarizzatore

Codice Adimpex: **J4202702-R**

CONN.MSRA 4.2 EX4202WF-02P w/p

Serie:4202-WF

p/n:420202WF051



Codice Adimpex	n. posizioni
J4202702	2
J4202703	3
J4202704	4
J4202705	5
<i>Uniche posizioni disponibili</i>	