

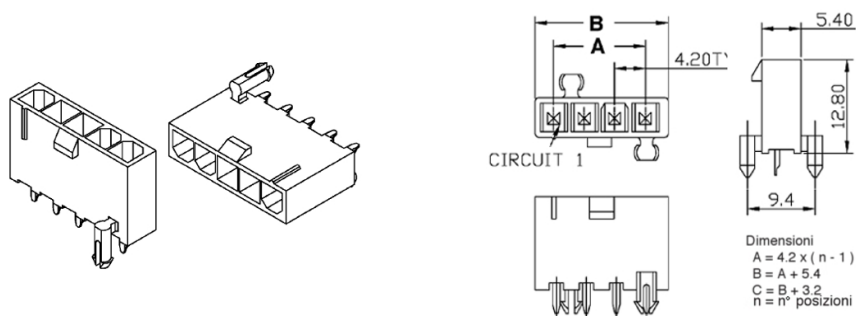
Connettori e terminali

CONNETTORE MASCHIO 4202 DRITTO 3P CON POLARIZZATORE V0

CONN.MS 4.2 EX4202WS-03P w/p V0

Codice Adimpex: **J420240399**

P/N: **420203WS001 V0**



Caratteristiche Tecniche:

Pin totali:	3
Passo:	4.2 mm
Serie:	4202
Montaggio:	PTH
Tipologia:	Scheda-filo
Orientamento:	Verticale