

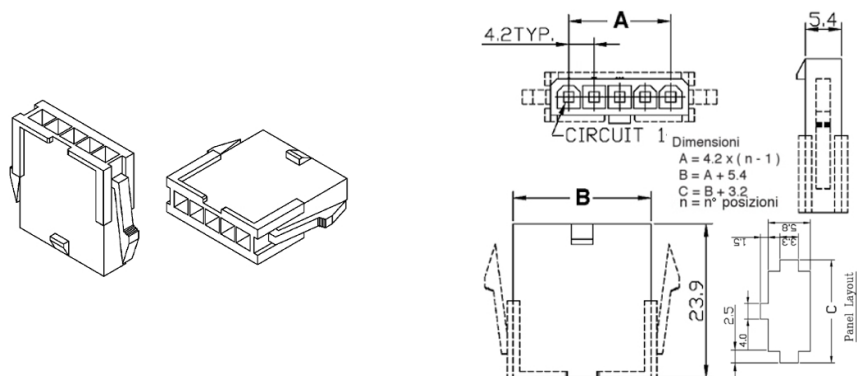
Connettori e terminali

HOUSING FEMMINA 4202 5P

CONN. FM p4.2 EX4202HP-05P

Codice Adimpex: **J4202205-R**

P/N: **420205HP051**



Caratteristiche Tecniche:

Passo:	4.2 mm
Serie:	4202
Pin totali:	5
Tipologia:	Filo-filo / scheda-filo
Montaggio:	Volante/Pannello