

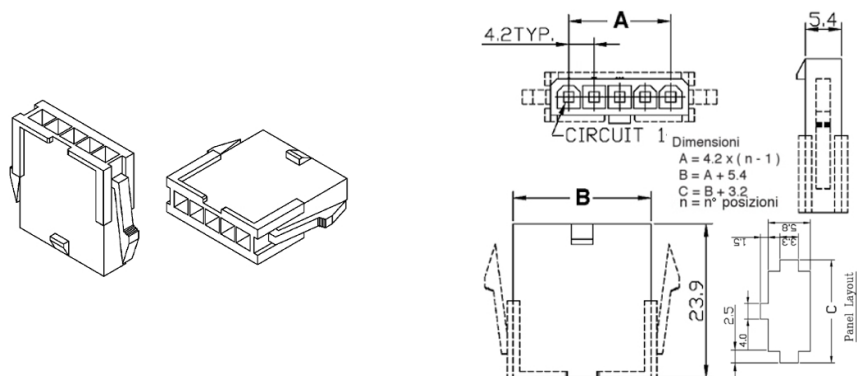
Connettori e terminali

HOUSING FEMMINA 4202 4P

CONN. FM p4.2 EX4202HP-04P

Codice Adimpex: **J4202204-R**

P/N: **420204HP051**



Caratteristiche Tecniche:

| | |
|-------------|-------------------------|
| Pin totali: | 4 |
| Passo: | 4.2 mm |
| Serie: | 4202 |
| Tipologia: | Filo-filo / scheda-filo |
| Montaggio: | Volante/Pannello |