

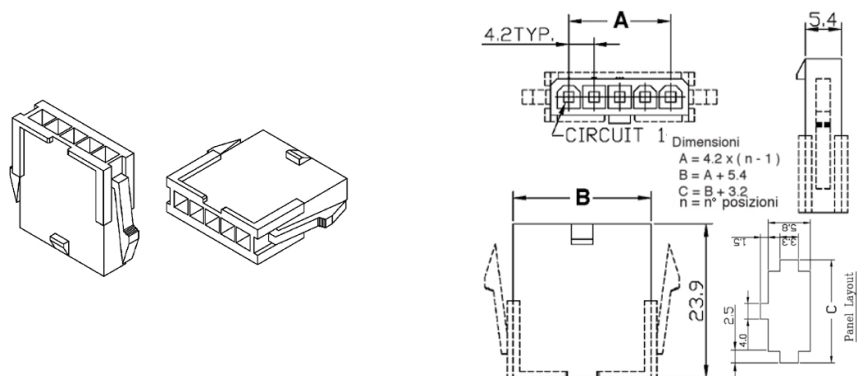
## Connettori e terminali

### HOUSING FEMMINA 4202 3P

CONN. FM p4.2 EX4202HP-03P

Codice Adimpex: **J4202203-R**

P/N: **420203HP051**



## Caratteristiche Tecniche:

Pin totali:	3
Passo:	4.2 mm
Serie:	4202
Tipologia:	Filo-filo / scheda-filo
Montaggio:	Volante/Pannello