

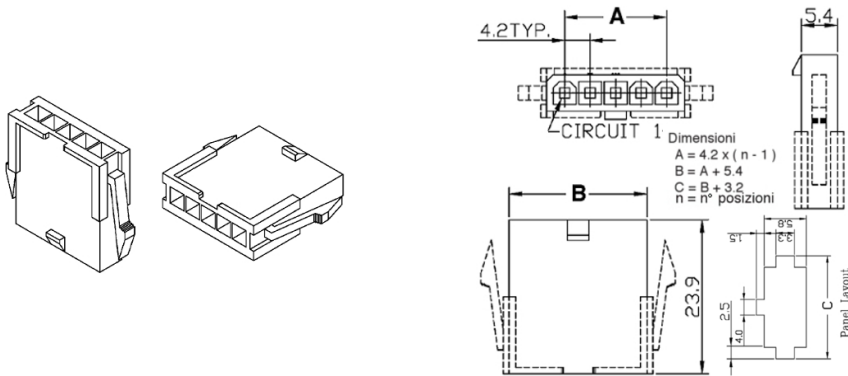
Connettori e terminali

HOUSING FEMMINA 4202 2P V0

CONN. FM p4.2 EX4202HP-02P V0

Codice Adimpex: **J420220299**

P/N: **420202HP001 V0**



Caratteristiche Tecniche:

Pin totali:	2
Passo:	4.2 mm
Serie:	4202
Tipologia:	Filo-filo / scheda-filo
Montaggio:	Volante/Pannello