

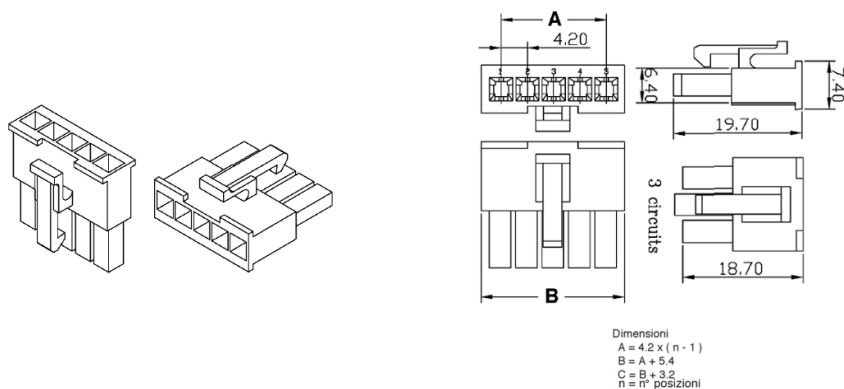
## Connettori e terminali

### HOUSING MASCHIO 4202 4P V0

CONN. MS p4.2 EX4202HM-04P V0

Codice Adimpex: **J420210499**

P/N: **420204HM001 V0**



## Caratteristiche Tecniche:

Pin totali:	4
Passo:	4.2 mm
Serie:	4202
Tipologia:	Filo-filo / scheda-filo
Montaggio:	Volante/Pannello