

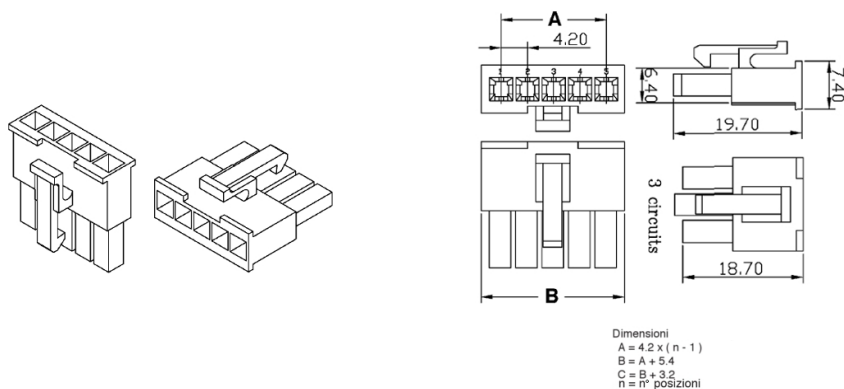
Connettori e terminali

HOUSING MASCHIO 4202 3P V0

CONN. MS p4.2 EX4202HM-03P V0

Codice Adimpex: **J420210399**

P/N: **420203HM001 V0**



Caratteristiche Tecniche:

Pin totali:	3
Passo:	4.2 mm
Serie:	4202
Tipologia:	Filo-filo / scheda-filo
Montaggio:	Volante/Pannello