

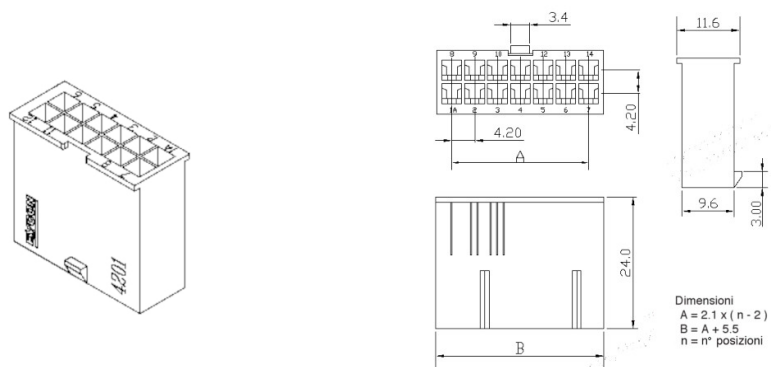
Connettori e terminali

HOUSING FEMMINA 4201 DOPPIA 6P

CONN. FM p4.2 EX4201HF-(3+3)

Codice Adimpex: **J4201306-R**

P/N: **420106HF051**



Caratteristiche Tecniche:

Passo:	4.2 mm
Serie:	4201
Pin totali:	6
Tipologia:	Filo-filo / scheda-filo
Montaggio:	Volante/Pannello