

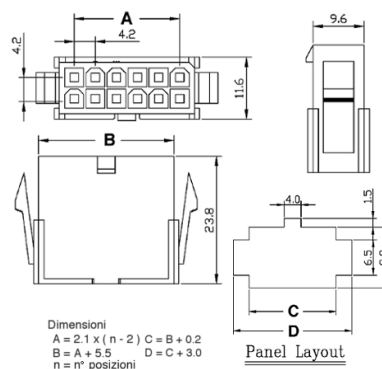
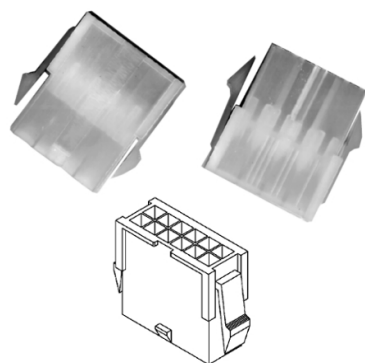
## Connettori e terminali

### HOUSING FEMMINA 4201 DOPPIA 20P

CONN. FM p4.2 EX4201HP-10+10

Codice Adimpex: **J4201220-R**

P/N: **420120HP051 w/clip**



## Caratteristiche Tecniche:

|             |                         |
|-------------|-------------------------|
| Pin totali: | 20                      |
| Passo:      | 4.2 mm                  |
| Serie:      | 4201                    |
| Tipologia:  | Filo-filo / scheda-filo |
| Montaggio:  | Volante/Pannello        |