

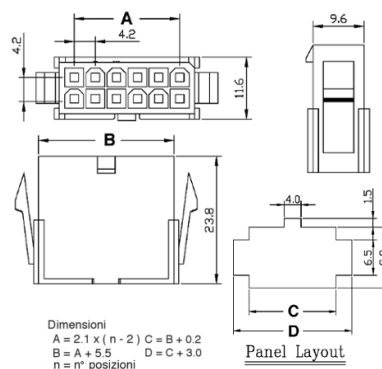
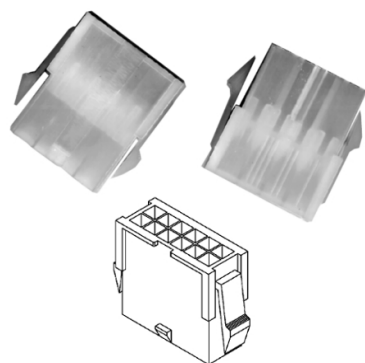
Connettori e terminali

HOUSING FEMMINA 4201 DOPPIA 12P

CONN. FM p4.2 EX4201HP(6+6)

Codice Adimpex: **J4201212-R**

P/N: **420112HP051 w/clip**



Caratteristiche Tecniche:

Pin totali:	12
Passo:	4.2 mm
Serie:	4201
Tipologia:	Filo-filo / scheda-filo
Montaggio:	Volante/Pannello