

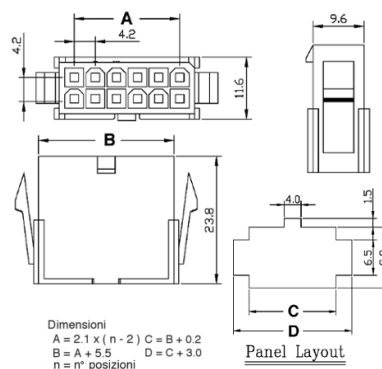
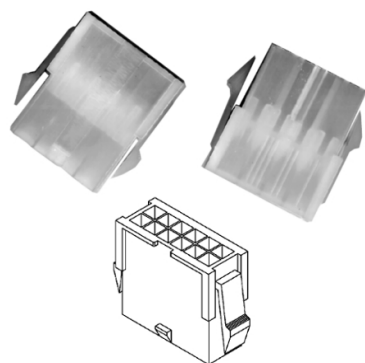
## Connettori e terminali

### HOUSING FEMMINA 4201 DOPPIA 10P

CONN. FM p4.2 EX4201HP(5+5)

Codice Adimpex: **J4201210-R**

P/N: **420110HP051 w/clip**



## Caratteristiche Tecniche:

Pin totali:	10
Passo:	4.2 mm
Serie:	4201
Tipologia:	Filo-filo / scheda-filo
Montaggio:	Volante/Pannello