

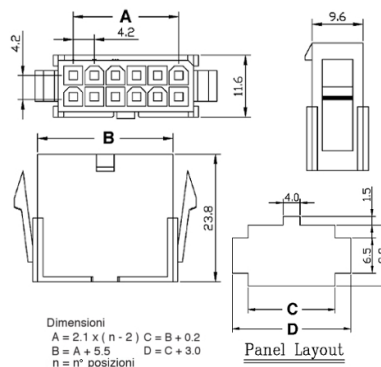
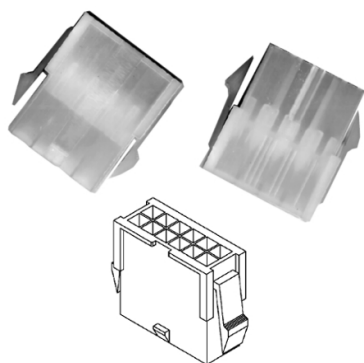
Connettori e terminali

HOUSING FEMMINA 4201 DOPPIA 8P V0

CONN. FM p4.2 EX4201HP(4+4) V0

Codice Adimpex: **J420120899**

P/N: **420108HP001 w/clip V0**



Caratteristiche Tecniche:

Passo:	4.2 mm
Serie:	4201
Pin totali:	8
Tipologia:	Filo-filo / scheda-filo
Montaggio:	Volante/Pannello