

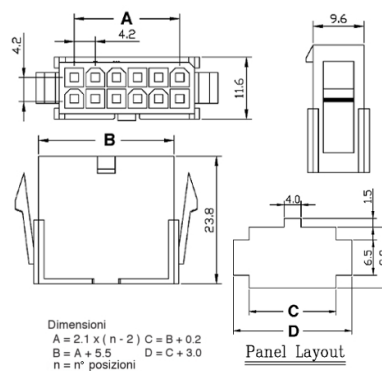
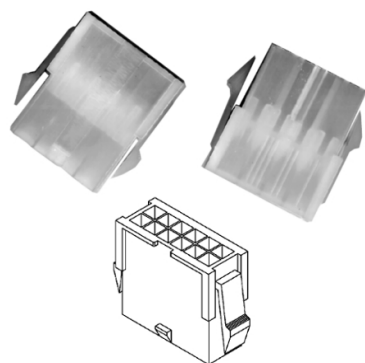
## Connettori e terminali

### HOUSING FEMMINA 4201 DOPPIA 6P V0

CONN. FM p4.2 EX4201HP(3+3) V0

Codice Adimpex: **J420120699**

P/N: **420106HP001 w/clip V0**



## Caratteristiche Tecniche:

Passo:	4.2 mm
Serie:	4201
Pin totali:	6
Tipologia:	Filo-filo / scheda-filo
Montaggio:	Volante/Pannello