

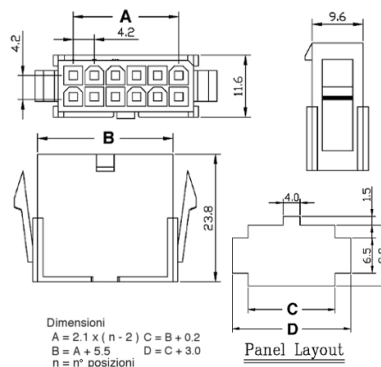
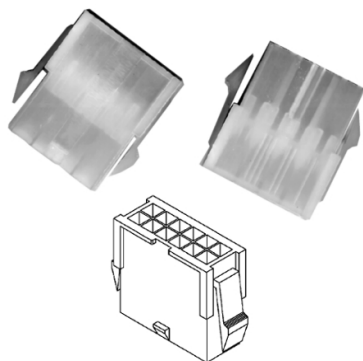
## Connettori e terminali

### HOUSING FEMMINA 4201 DOPPIA 6P

CONN. FM p4.2 EX4201HP(3+3)

Codice Adimpex: **J4201206-R**

P/N: **420106HP051 w/clip**



## Caratteristiche Tecniche:

Passo:	4.2 mm
Serie:	4201
Pin totali:	6
Tipologia:	Filo-filo / scheda-filo
Montaggio:	Volante/Pannello