

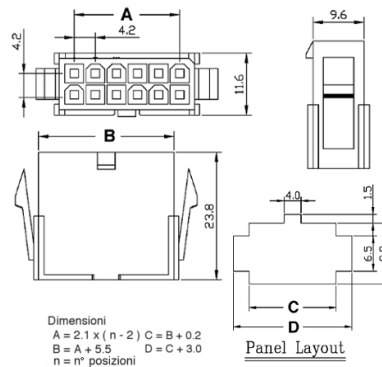
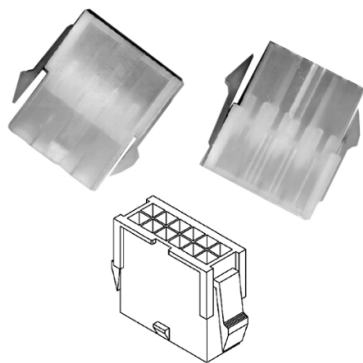
Connettori e terminali

HOUSING FEMMINA 4201 DOPPIA 4P V0

CONN. FM p4.2 EX4201HP-2+2 V0

Codice Adimpex: **J420120499**

P/N: **420104HP001 w/clip V0**



Caratteristiche Tecniche:

Pin totali:	4
Passo:	4.2 mm
Serie:	4201
Tipologia:	Filo-filo / scheda-filo
Montaggio:	Volante/Pannello