

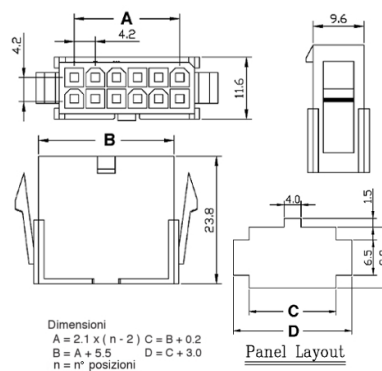
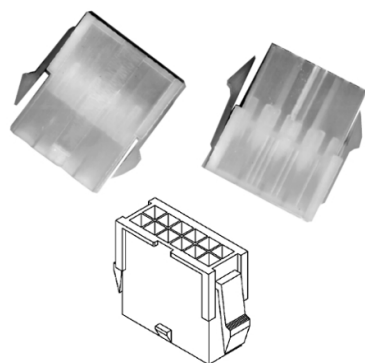
Connettori e terminali

HOUSING FEMMINA 4201 DOPPIA 2P

CONN. FM p4.2 EX4201HP-(1+1)

Codice Adimpex: **J4201202-R**

P/N: **420102HP051 w/clip**



Caratteristiche Tecniche:

Pin totali:	2
Passo:	4.2 mm
Serie:	4201
Tipologia:	Filo-filo / scheda-filo
Montaggio:	Volante/Pannello