

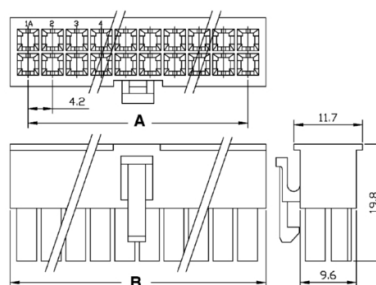
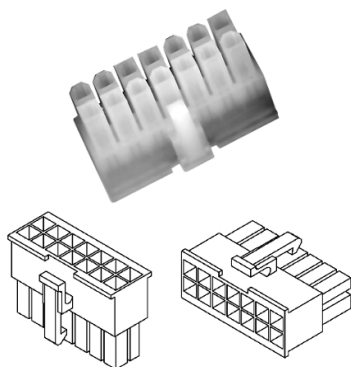
## Connettori e terminali

### HOUSING MASCHIO 4201 DOPPIO 10P

CONN. MS p4.2 EX4201HM(5+5)

Codice Adimpex: **J4201110-R**

P/N: **420110HM051 5+5**



Dimensioni  
 $A = 2.1 \times (n - 2)$   
 $B = A + 5.5$   
 $n = n^{\circ}$  posizioni

## Caratteristiche Tecniche:

Pin totali:	10
Passo:	4.2 mm
Serie:	4201
Tipologia:	Filo-filo / scheda-filo
Montaggio:	Volante/Pannello