

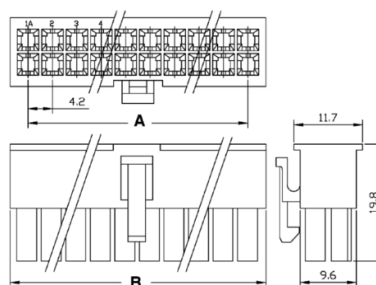
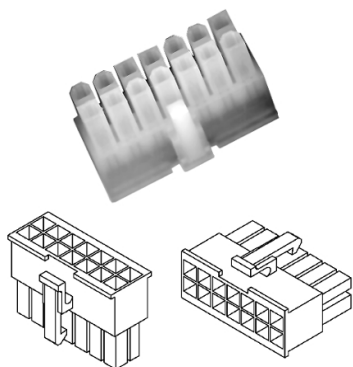
## Connettori e terminali

### HOUSING MASCHIO 4201 DOPPIO 8P

CONN. MS p4.2 EX4201HM(4+4)

Codice Adimpex: **J4201108-R**

P/N: **420108HM051 4+4**



Dimensioni  
 $A = 2.1 \times (n - 2)$   
 $B = A + 5.5$   
 $n = n^{\circ}$  posizioni

## Caratteristiche Tecniche:

Passo:	4.2 mm
Serie:	4201
Pin totali:	8
Tipologia:	Filo-filo / scheda-filo
Montaggio:	Volante/Pannello