

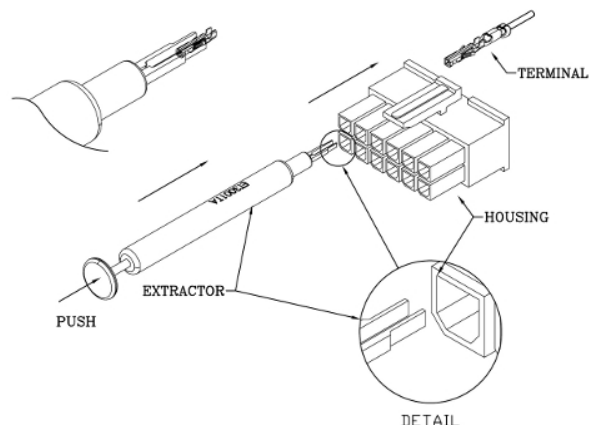
**CONNETTORI SCHEDA-FILO E FILO-FILO
PASSO 4.20MM**

Estrattori tipo B

Codice Adimpex: **J4201098-R**

ESTRATT.X CONTAT.MS EX4201TA

p/n:ET4201TA001



Codice Adimpex	serie contatti
J3001098	3001-3002 maschio
J3001099	3001-3002 femmina
J4201098	4201-4202 maschio
J4201099	4201-4202 femmina

CARATTERISTICHE

- Passo: 4.20mm
- Corrente: 5A AC/DC
- Tensione: 600V AC/DC
- Cavo: AWG 24÷16
- Corpo: Nylon 66 UL94V-2 colore naturale (su richiesta Nylon 66 UL94V-0 colore naturale)
- Terminali maschio: ottone stagnati
- Gamma di temperatura: -40°C ÷ +85°

FEATURES

- *Pitch: 4.20mm*
- *Current rating: 5A AC/DC*
- *Voltage rating: 600V AC/DC*
- *Applicable wires: AWG 24÷16*
- *Housing: Nylon 66 UL94V-2 natural color (on demand Nylon 66 UL94V-0 natural color)*
- *Male pins: brass, tin plated*
- *Operating temperature range: -40°C ÷ +85°C*

