

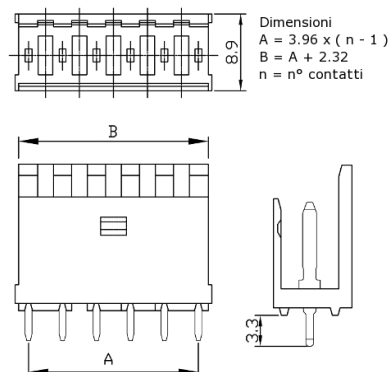
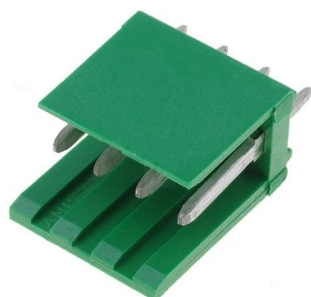
## Connettori e terminali

### CONNETTORE MASCHIO 3971 DRITTO 10P

CONN. MS p3.96 EX3971WV-10P M.I

Codice Adimpex: **J3971410-R**

P/N: **397110WV558**



### Caratteristiche Tecniche:

Pin totali:	10
Passo:	3.96 mm
Serie:	3971
Montaggio:	PTH
Tipologia:	Scheda-filo
Orientamento:	Verticale