

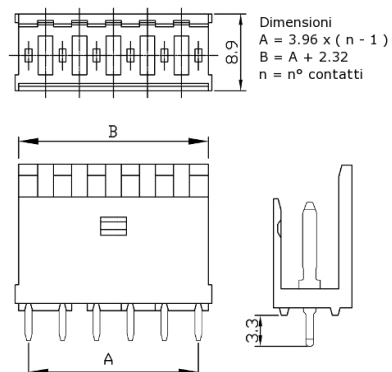
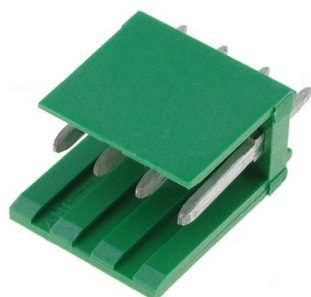
Connettori e terminali

CONNETTORE MASCHIO 3971 DRITTO 6P

CONN. MS p3.96 EX3971WV-06P M.I

Codice Adimpex: **J3971406-R**

P/N: **397106WV558**



Caratteristiche Tecniche:

Passo:	3.96 mm
Serie:	3971
Pin totali:	6
Montaggio:	PTH
Tipologia:	Scheda-filo
Orientamento:	Verticale