

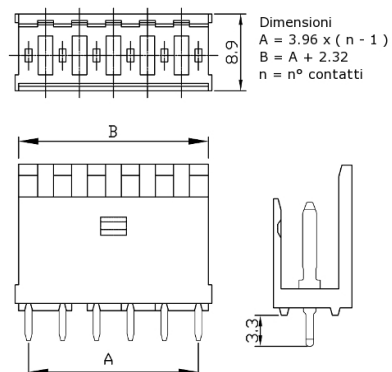
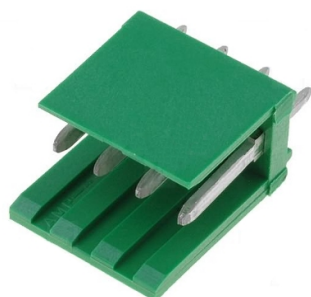
## Connettori e terminali

### CONNETTORE MASCHIO 3971 DRITTO 4P

CONN. MS p3.96 EX3971WV-04P M.I

Codice Adimpex: **J3971404-R**

P/N: **397104WV558**



### Caratteristiche Tecniche:

Passo:	3.96 mm
Serie:	3971
Pin totali:	4
Montaggio:	PTH
Tipologia:	Scheda-filo
Orientamento:	Verticale