

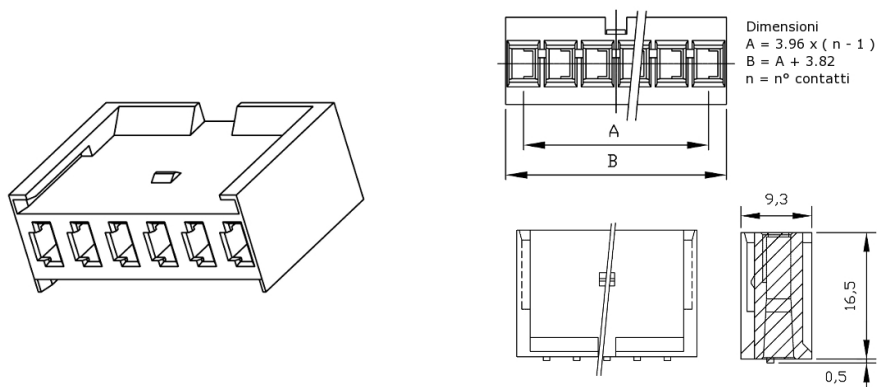
Connettori e terminali

HOUSING FEMMINA 3971 10P

CONN. FM p3.96 EX3971H-10P M.I

Codice Adimpex: **J3971110-R**

P/N: **397110HA208**



Caratteristiche Tecniche:

Pin totali:	10
Passo:	3.96 mm
Serie:	3971
Tipologia:	Scheda-filo
Montaggio:	Volante/Pannello