

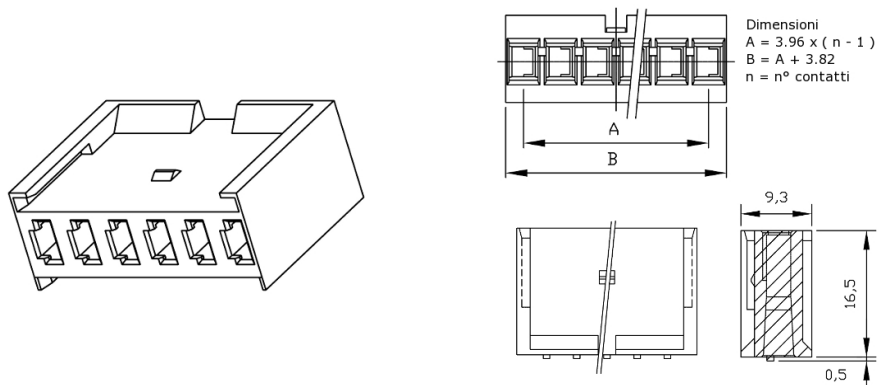
## Connettori e terminali

### HOUSING FEMMINA 3971 6P

CONN. FM p3.96 EX3971H-06P M.I

Codice Adimpex: **J3971106-R**

P/N: **397106HA208**



## Caratteristiche Tecniche:

Passo:	3.96 mm
Serie:	3971
Pin totali:	6
Tipologia:	Scheda-filo
Montaggio:	Volante/Pannello