

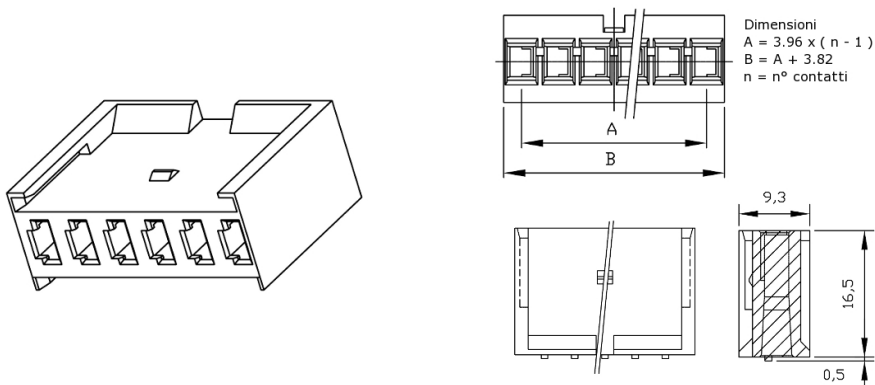
Connettori e terminali

HOUSING FEMMINA 3971 4P

CONN. FM p3.96 EX3971H-04P M.I

Codice Adimpex: **J3971104-R**

P/N: **397104HA208**



Caratteristiche Tecniche:

Passo:	3.96 mm
Serie:	3971
Pin totali:	4
Tipologia:	Scheda-filo
Montaggio:	Volante/Pannello