

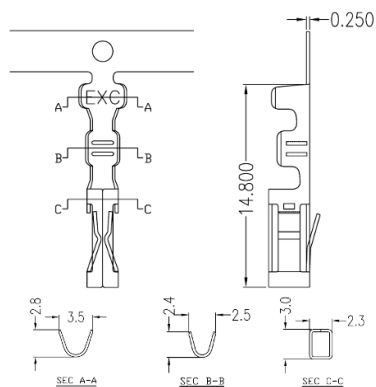
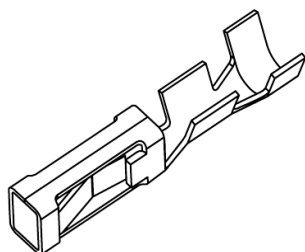
Connettori e terminali

3971 CONTATTO

CONT. EX3971-TC351 M. I

Codice Adimpex: **J3971005-R**

P/N: **397100TC351**



Caratteristiche Tecniche:

Passo:	3.96 mm
Serie:	3971
Tipologia:	Terminale