

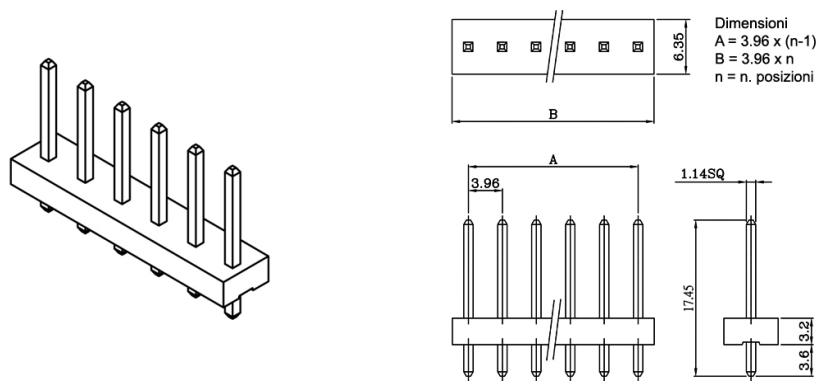
## Connettori e terminali

### CONNETTORE MASCHIO 3965 DRITTO 2P

CONN. MS p3.96 EX3965WV-02P

Codice Adimpex: **J3965402-R**

P/N: **396502WV051**



### Caratteristiche Tecniche:

Pin totali:	2
Passo:	3.96 mm
Serie:	3965
Montaggio:	PTH
Tipologia:	Scheda-filo
Orientamento:	Verticale