

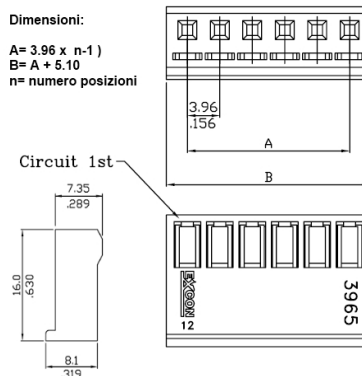
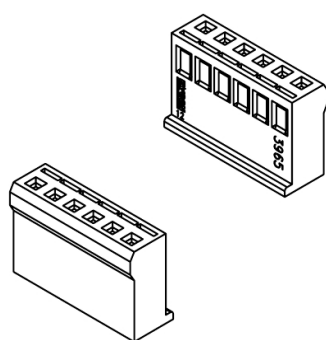
Connettori e terminali

HOUSING FEMMINA 3965 8P

CONN. FM p3.96 EX3965HA-08P

Codice Adimpex: **J3965108-R**

P/N: **396508HA051**



Caratteristiche Tecniche:

Passo:	3.96 mm
Serie:	3965
Pin totali:	8
Tipologia:	Scheda-filo
Montaggio:	Volante/Pannello