

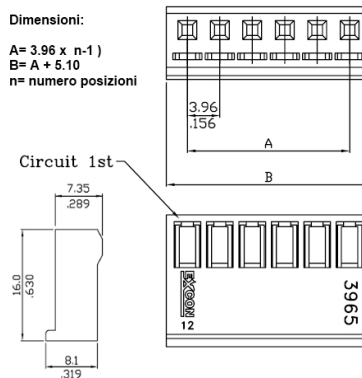
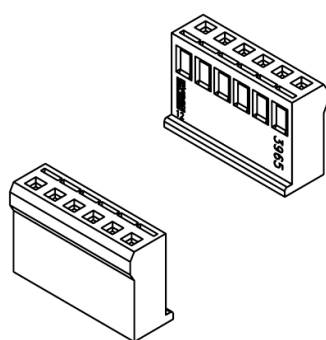
## Connettori e terminali

### HOUSING FEMMINA 3965 2P

CONN. FM p3.96 EX3965HA-02P

Codice Adimpex: **J3965102-R**

P/N: **396502HA051**



## Caratteristiche Tecniche:

Pin totali:	2
Passo:	3.96 mm
Serie:	3965
Tipologia:	Scheda-filo
Montaggio:	Volante/Pannello