

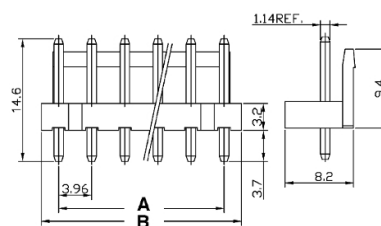
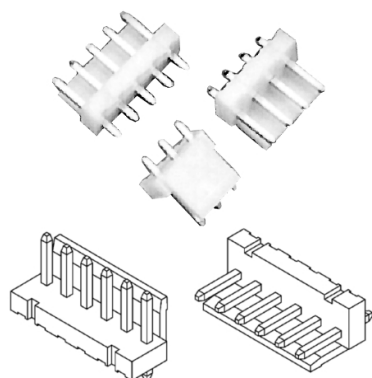
Connettori e terminali

CONNETTORE MASCHIO 3962 DRITTO 9P

CONN. MS p3.96 EX3962WV-09P

Codice Adimpex: **J3962409-R**

P/N: **396209WV001**



Dimensioni
 $A = 3.96 \times (n - 1)$
 $B = A + 3.96$
 $n = n^{\circ}$ contatti

Caratteristiche Tecniche:

| | |
|---------------|-------------|
| Passo: | 3.96 mm |
| Serie: | 3962 |
| Pin totali: | 9 |
| Montaggio: | PTH |
| Tipologia: | Scheda-filo |
| Orientamento: | Verticale |