

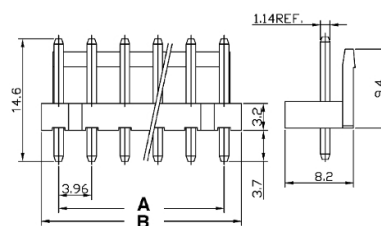
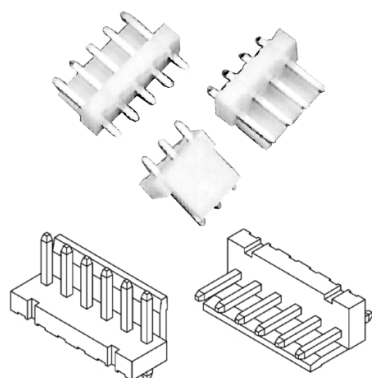
## Connettori e terminali

### CONNETTORE MASCHIO 3962 DRITTO 8P

CONN. MS p3.96 EX3962WV-08P

Codice Adimpex: **J3962408-R**

P/N: **396208WV001**



Dimensioni  
 $A = 3.96 \times (n - 1)$   
 $B = A + 3.96$   
 $n = n^{\circ}$  contatti

### Caratteristiche Tecniche:

Passo:	3.96 mm
Serie:	3962
Pin totali:	8
Montaggio:	PTH
Tipologia:	Scheda-filo
Orientamento:	Verticale