

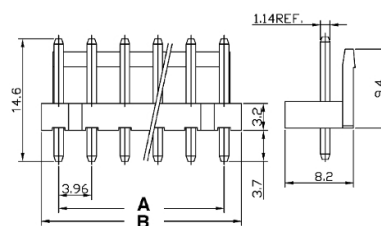
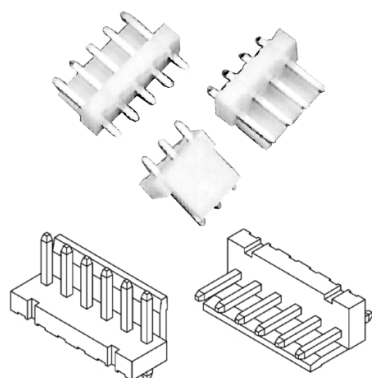
## Connettori e terminali

### CONNETTORE MASCHIO 3962 DRITTO 7P

CONN. MS p3.96 EX3962WV-07P

Codice Adimpex: **J3962407-R**

P/N: **396207WV001**



Dimensioni  
 $A = 3.96 \times (n - 1)$   
 $B = A + 3.96$   
 $n = n^{\circ}$  contatti

## Caratteristiche Tecniche:

Passo:	3.96 mm
Serie:	3962
Pin totali:	7
Montaggio:	PTH
Tipologia:	Scheda-filo
Orientamento:	Verticale