

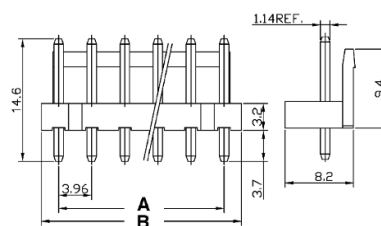
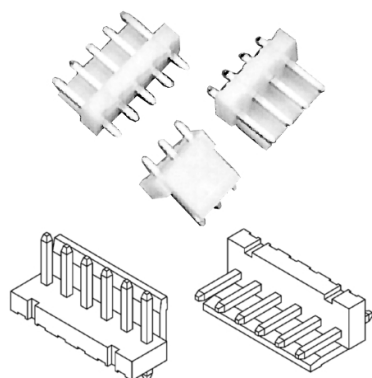
Connettori e terminali

CONNETTORE MASCHIO 3962 DRITTO 5P

CONN. MS p3.96 EX3962WV-05P

Codice Adimpex: **J3962405-R**

P/N: **396205WV001**



Dimensioni
 $A = 3.96 \times (n - 1)$
 $B = A + 3.96$
 $n = n^{\circ}$ contatti

Caratteristiche Tecniche:

Passo:	3.96 mm
Serie:	3962
Pin totali:	5
Montaggio:	PTH
Tipologia:	Scheda-filo
Orientamento:	Verticale