

**CONNETTORI SCHEDA-FILO PASSO 3.96MM**

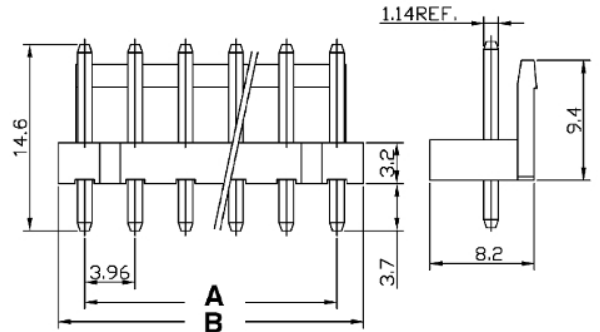
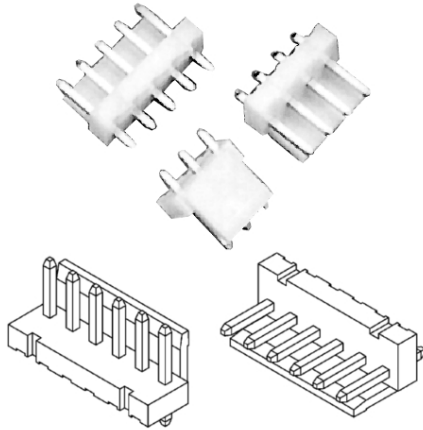
**3962 Maschio dritto**

Codice Adimpex: **J3962403-R**

CONN. MS p3.96 EX3962WV-03P

Serie:3962-WV

p/n:396203WV001



Dimensioni  
A = 3.96 x (n - 1)  
B = A + 3.96  
n = n° contatti

Codice Adimpex	n. posizioni
J3962402	2
<b>J3962403</b>	3
J3962404	4
J3962405	5
J3962406	6
J3962407	7

Codice Adimpex	n. posizioni
J3962408	8
J3962409	9
J3962410	10
J3962411	11
J3962412	12
J39624xx	xx (02÷13)

**CARATTERISTICHE**

**FEATURES**

- Passo: 3.96mm
- Corrente: 5A AC/DC
- Tensione: 250V AC/DC
- Cavo: AWG 22÷18
- Corpo: Nylon 66 UL94V-0 colore naturale
- Terminali maschio: ottone stagnati
- Gamma di temperatura: -40°C ÷ +85°

- Pitch: 3.96mm
- Current rating: 5A AC/DC
- Voltage rating: 250V AC/DC
- Applicable wires: AWG 22÷18
- Housing: Nylon 66 UL94V-0 natural color
- Male pins: brass, tin plated
- Operating temperature range: -40°C ÷ +85°C

