

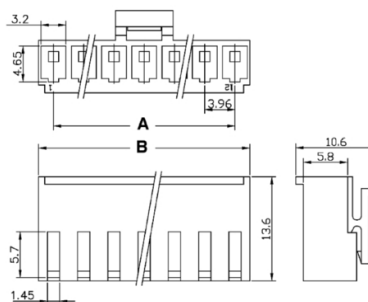
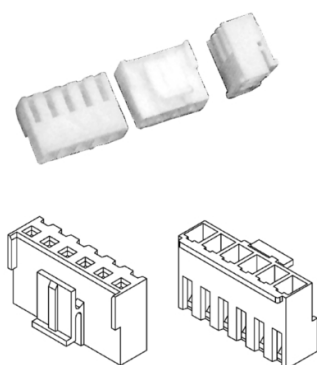
Connettori e terminali

HOUSING FEMMINA 3962 10P

CONN. FM p3.96 EX3962HA-10P

Codice Adimpex: **J3962110-R**

P/N: **396210HA001**



Dimensioni
 $A = 3.96 \times (n - 1)$
 $B = A + 3.96$
 $n = n^{\circ}$ posizioni

Caratteristiche Tecniche:

Pin totali:	10
Passo:	3.96 mm
Serie:	3962
Tipologia:	Scheda-filo
Montaggio:	Volante/Pannello