

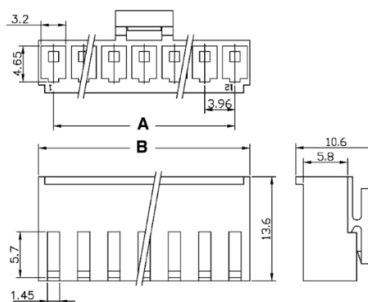
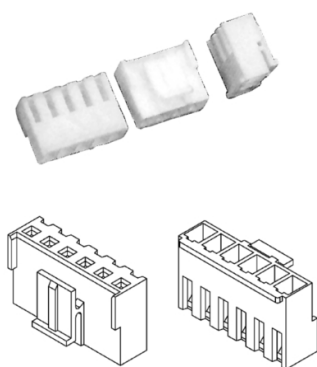
Connettori e terminali

HOUSING FEMMINA 3962 6P

CONN. FM p3.96 EX3962HA-06P

Codice Adimpex: **J3962106-R**

P/N: **396206HA001**



Dimensioni
A = 3.96 x (n - 1)
B = A + 3.96
n = n° posizioni

Caratteristiche Tecniche:

| | |
|-------------|------------------|
| Passo: | 3.96 mm |
| Serie: | 3962 |
| Pin totali: | 6 |
| Tipologia: | Scheda-filo |
| Montaggio: | Volante/Pannello |