

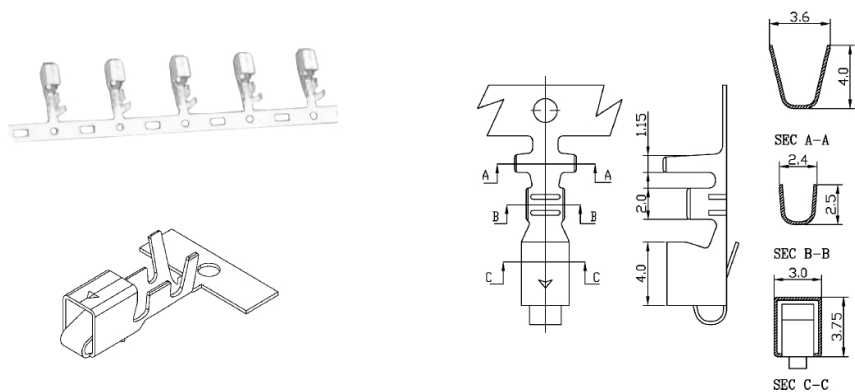
Connettori e terminali

3962 CONTATTO

CONTATTO EX3962-T NS 22/18AWG

Codice Adimpex: **J3962005-R**

P/N: **396200TC051**



Caratteristiche Tecniche:

Passo:	3.96 mm
Serie:	3962
Tipologia:	Terminale