

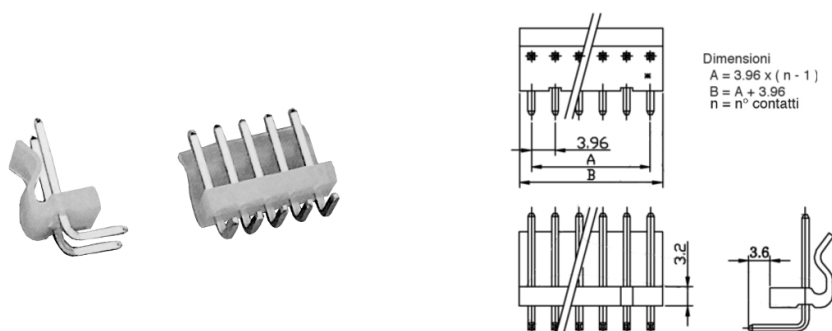
## Connettori e terminali

### CONNETTORE MASCHIO 3961 90° 15P

CONN. MSRA p3.96 EX3961WR-15P

Codice Adimpex: **J3961715-R**

P/N: **396115WR051**



## Caratteristiche Tecniche:

Pin totali:	15
Passo:	3.96 mm
Serie:	3961
Orientamento:	90 gradi
Montaggio:	PTH
Tipologia:	Scheda-filo