

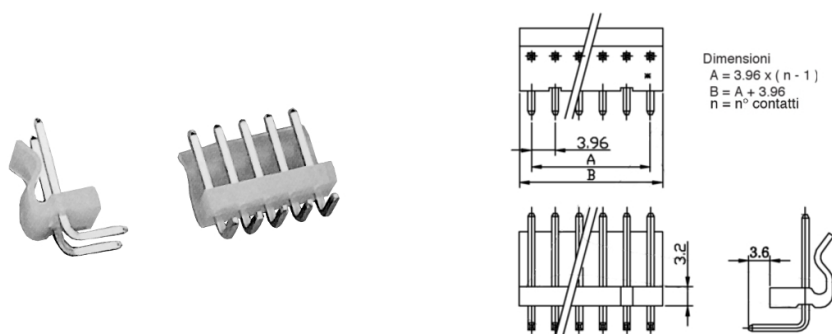
## Connettori e terminali

### CONNETTORE MASCHIO 3961 90° 6P

CONN. MSRA p3.96 EX3961WR-06P

Codice Adimpex: **J3961706-R**

P/N: **396106WR051**



## Caratteristiche Tecniche:

Passo:	3.96 mm
Serie:	3961
Pin totali:	6
Orientamento:	90 gradi
Montaggio:	PTH
Tipologia:	Scheda-filo