

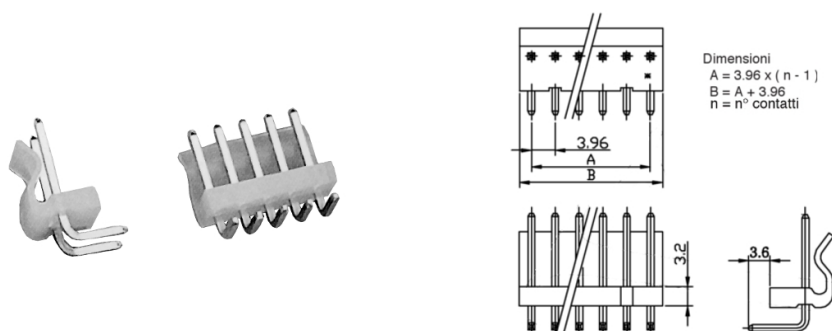
Connettori e terminali

CONNETTORE MASCHIO 3961 90° 4P

CONN. MSRA p3.96 EX3961WR-04P

Codice Adimpex: **J3961704-R**

P/N: **396104WR051**



Caratteristiche Tecniche:

Passo:	3.96 mm
Serie:	3961
Pin totali:	4
Orientamento:	90 gradi
Montaggio:	PTH
Tipologia:	Scheda-filo